



MINI TERMOSTATI
Esecuzione ANTIDEFLAGRANTE Ex-d, Ex-tD in CASSA INOX

MINI TEMPERATURE SWITCHES
EXPLOSION-PROOF Execution Ex-d, Ex-tD in SS case

PT – C2 – 73

Rev. 2 04-07

Serie/Series

TXA

Per la terminologia usata in questo prospetto, v. PT-B0-20.

CARATTERISTICHE GENERALI DELLA SERIE TXA

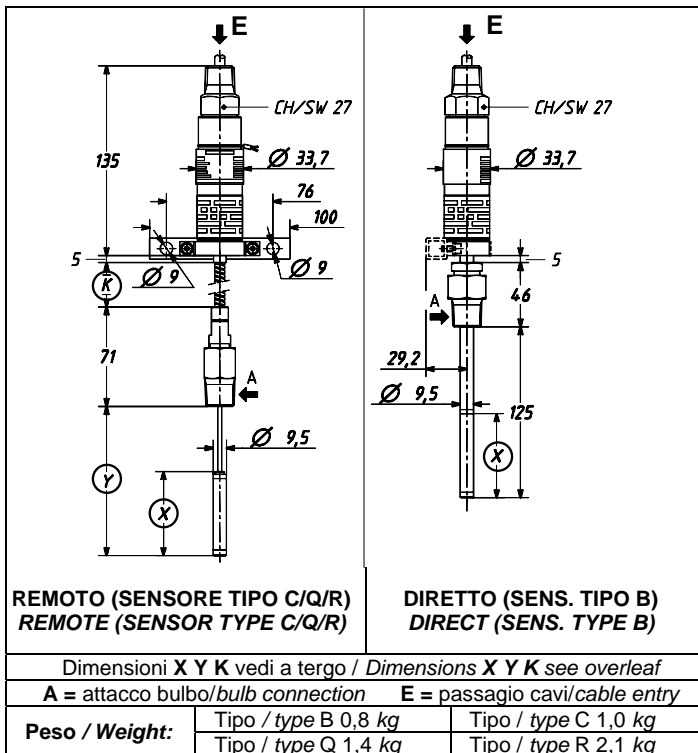
- **COSTRUZIONE ELETTRICA:**
Grado di protezione: IP66 (NEMA 4).
Modo di protezione:
 - A prova di esplosione: Ex-d IIC T6 e T4
 - Protetto contro le polveri: Ex-tD A21 IP66 T85 e T135
Classe di sicurezza elettrica: classe I (EN61298-2:1997-06)
 - **CUSTODIA:** in acciaio inossidabile AISI 316 (1.4401).
Attacco elettrico: vedi punto 4 a tergo
Connessione: con cavo multipolare con conduttori di sezione 0,5 mm² (20 AWG) e 1,5 m di lunghezza. Conduttori isolati in silicone e guaina esterna anch'essa in silicone.
Messa a terra: interna (std.) ed esterna (opzionale).
 - **CONTATTI ELETTRICI:** un micro SPDT, a differenziale fisso, ermeticamente sigillato, con molla "snap-action" Belleville (v. punto 2 a tergo).
 - **SENSORE:** a tensione di vapore SAMA II C o II A costituito da
 - Bulbo in AISI 316. (Per le dimensioni vedi la tabella a tergo).
 - Attacco in AISI 304 scorrevole con premistoppa.
 - Capillare in AISI 316 con protezione flessibile inox.
 - **CAMPI DI REGOLAZIONE:** da -15 a 250 °C (v. punto 2 a tergo).
 - **PUNTO DI INTERVENTO:** tarabile su tutto il campo di regolazione.
Ripetibilità: migliore di 1% del campo di taratura.
 - **MONTAGGIO:**
 - **Diretto** sensore tipo B.
 - **Distanziato** a parete (std) o su tubo da 2" (opz) sensori C,Q,R.
 - **TEMPERATURA AMBIENTE (operativa limite ①):** - 40 /+85 °C.
 - **APPARECCHIATURA:** certificata in accordo a
 - Direttiva ATEX 94/9 EC Gruppo II Cat. 2GD Annesso III e IV.
- ① In accordo con ISA S51.1

IP66



GAS Ex-d DUST Ex-tD
Gr. II Cat. 2 GD

DIMENSIONI [mm] e PESI [kg] DIMENSIONS [mm] and WEIGHTS [kg]



For terminology used in this data sheet, see PT-B0-20E.

GENERAL FEATURES OF SERIES TXA

- **ELECTRIC CONSTRUCTION:**
Degree of protection: IP66 (NEMA 4).
Mode of protection:
 - Explosion-proof: Ex-d IIC T6 and T4
 - Dust-protected enclosure: Ex-tD A21 IP66 T85 and T135
Electrical safety class: class I (EN61298-2:1997-06)
 - **ENCLOSURE:** AISI 316 (1.4401) stainless steel case
Electrical connection: see point 4 overleaf.
Connecting cable: multicores cable with flexible conductors section 0,5 mm² (20 AWG) and 1,5 m length. The conductors are silicone rubber insulated and the cable sheath too.
Earthing: inside (std), outside (option).
 - **ELECTRIC CONTACTS:** one micro SPDT, with fixed dead band, hermetically sealed, with snap-action Belleville spring (see point 2 overleaf).
 - **SENSOR:** vapour tension system SAMA II C or II A, consisting of
 - Bulb AISI 316. (For dimensions see the table overleaf).
 - Connection AISI 304 compression fitting with adjustable insertion length.
 - Capillary AISI 316 with stainless steel flexible armour.
 - **RANGES:** from -15 to 250°C (see point 2 overleaf).
 - **SET POINT:** adjustable throughout the range.
Repeatability: better than 1% of span.
 - **MOUNTING:**
 - **Direct** sensor type B.
 - **Remote** at surface (std) or on 2" pipe (op.) sensors type C,Q,R.
 - **AMBIENT TEMPERATURE (operative limits ①):** - 40 /+85°C
 - **EQUIPMENT:** certified according to:
 - Directive ATEX 94/9 EC Group II Cat. 2GD Annex III and IV.
- ① In accordance with ISA S51.1



ALTA QUALITÀ COSTANTE DAL 1897

SISTEMA QUALITÀ CERTIFICATO ISO 9001:2000

DIVISIONI / DIVISIONS
 Industria / Industry
 Laboratorio / Laboratory
 Servizi / Services

PER ORDINARE precisare i dati:

Codice modello - Campo di taratura - Filettatura attacco pressione - Attacco elettrico - Eventuali opz. - Versioni.

Esempio / Example: TXA4BE - 5/70 °C - 1/2-14 NPT-M - 1/2-14 NPT-M

TO ORDER specify:

Model code - Setting range - Pressure connection thread - Electrical Connection - Options if any - Versions.

1 CODICE MODELLO
MODEL CODE

TXA 4

1.1 Codice serie
Series code

1.2 Codice sensore / Sensor code

Per montaggio diretto / For direct mounting	0,125 m	B
Per montaggio remoto con capillare di lunghezza (K)	2 m	C
For remote mounting with capillary length (K)	5 m	Q
	10 m	R

1.3 Contatti elettrici
Electric Contacts

1 micro SPDT

CARATTERISTICHE / FEATURES		
TIPO CONTATTI CONTACT TYPE	PORTATE (Carico resistivo) ELEC.RATINGS (resist. load)	
	CA / AC	CC / DC
Contatti argento, ermet. sigillati in aria Silver contacts, hermet. sealed in air	5A 220V	5A 24 V
Contatti dorati, ermet. sigillati in aria Gold contacts, hermet. sealed in air	0,5A 220V	1A 24 V

2 CAMPI DI TARATURA SETTING RANGES	°C	CLASSE SAMA II C			CLASSE SAMA II A		
		-15/20	5/70	55/140	130/190	180/250	
Campo di lavoro / working range	°C	-40/50	-40/95	-40/160	-40/215	-40/300	
Temp. di prova / Proof temperature	°C	70	120	190	230	330	
Differenziale max. Max. dead band	micro E, J	°C	5	6	6	12	12

3 ATTACCO BULBO BULB CONNECTION	1/2-14 NPT-M	OPZ.: OPT.:	¾ -14 NPT-M	Raccordi Adaptors
------------------------------------	--------------	----------------	-------------	----------------------

4 ATTACCO ELETTRICO ELECTRICAL CONNECTION	1/2-14 NPT-M	Filettato con 1,5m di cavo / Threaded with 1,5m of cable	Raccordi Adaptors	½ -14 NPT-F, ¾ -11 NPT-F, M20X1,5-F, M20X1,5-M
--	--------------	---	----------------------	---

5 OPZIONI OPTIONS	Taratura del punto di intervento	Set point calibration
	Bulbo a spirale; campi -15/20°C e 5-70°C (temp. prova 100°C); è inclusa la staffa per il montaggio a parete	Helical bulb; ranges -15/20°C and 5-70°C (proof temp. 100°C); the yoke for wall pipe mounting is included
	Staffa per il montaggio su tubo da 2": per sensore C, Q e R	Yoke for 2" pipe mounting: for sensor C, Q and R
	Vite di terra esterna adatta a cavi di sezione massima: 4 mm ²	External earthing screw suitable for max section of earthing wires: 4 mm ² .
	Lunghezza del cavo diversa da 1,5 m	Length of cable different than 1,5 m
	Scatola di derivazione ATEX Ex-d in lega di Al esente da rame; Tamb -40/+60°C.	Junction box ATEX Ex-d copper free aluminium alloy; Tamb -40/+60°C.

6 VERSIONI SU RICHIESTA VERSIONS ON REQUEST	NACE	NACE+Off-Shore	Off-Shore	Ammonia	Tropical	Geothermal
--	------	----------------	-----------	---------	----------	------------

DIMENSIONI / DIMENSIONS

Sensore Sensor	K (m)	Dim. in mm			① Dislivello max. consigliato bulbo/custodia: 2 m se la temperatura ambiente è inferiore a quella del punto di intervento Max. advisable difference in height between bulb/enclosure: 2m if ambient temperature is La Y può essere variata fino alla Y max. (si riduce di conseguenza la lunghezza K disponibile). Y can be prolonged up to Y max. The K length available is reduced accordingly.
		X	Y	Y max.	
B	n.a.	50	125	125	
C	2	50	100	350	
Q ①	5	70	130	900	
R ①	10	100	170	1800	

CONSEGNA / DELIVERY

STANDARD	STD + 1 SETTIMANA/WEEK	STD + 2 SETTIMANE/WEEKS
----------	------------------------	-------------------------

I dati sono impegnativi solo su offerta scritta / Data are binding only on written quotation

C2-73-R2

**ETTORE CELLA SPA** (www.ecellaspa.com)

Viale De Gasperi, 48 - I 20010 Bareggio - MILANO - ITALY
Casella Postale (P.O.Box) 96 - E-mail: cella @ ecellaspa.com
Tel. +39 029036.1146 .1237 .1241 - Fax +39 029036.1331

CELLA IBERICA S.A
BARCELONA - SPAIN
E-mail :
cib @ ecellaibe.com
Tel. +34 93750.81.84
Fax +34 93750.81.61