



BOURDON TEMPERATURE SWITCHES
EXPLOSIONPROOF Execution

Serie/Series
TAG

Per la terminologia usata in questo prospetto, v. PT-B0-20.
CARATTERISTICHE GENERALI DELLA SERIE TAG

IP65

- **COSTRUZIONE ELETTRICA:**
Grado di protezione: IP65 (NEMA 4).
Modo di protezione:
- A prova di esplosione: Ex-d IIC T6 e T4
- Protetto contro le polveri: Ex-tD A21 IP65 T85 e T135
Classe di sicurezza elettrica: classe I (EN61298-2:1997-06)
 - **CUSTODIA:** cassa e coperchio in lega di alluminio esente da rame e sue leghe, accoppiamento filettato con dispositivo di blocco. Verniciatura epossidica.
Passaggio cavi: 1/2-14 NPT-F std. - opz. (v. punto 5 a tergo).
Morsetteria: terminali a vite adatti per capicorda ad occhiello. Materiale isolante a norme MIL-UL.
Viti di messa a terra: una interna e una esterna.
Sezione massima cavi di terra: 4 mm².
 - **CONTATTI ELETTRICI:** uno o due microinterruttori SPDT a differenziale fisso o regolabile (v. punto 1.1 a tergo).
La funzione DPDT viene svolta da due micro SPDT con scatto simultaneo entro il 0,2% ampiezza campo.
 - **ELEMENTO TERMOMETRICO:** a riempimento di gas (classificazione SAMA III B) costituito da Bulbo in AISI 316, Attacco in AISI 304 scorrevole con premistoppa Capillare in AISI 316 con protezione flessibile inox.
 - **CAMPI:** da -30 a +600°C (v. punto 2 a tergo).
 - **PUNTO DI INTERVENTO:** regolabile su tutto il campo e, nel caso di due microinterruttori, in modo indipendente per ciascuno di essi.
Ripetibilità: migliore di 0,5% dell'ampiezza campo.
NOTA: quando il punto d'intervento è vicino (meno del 10% a c) alla temperatura normale, lo strumento deve essere installato in luogo non esposto a vibrazioni e urti accidentali.
 - **MONTAGGIO:**
- Distanziato a parete (std.) o su tubo da 2" (con staffa opz.).
 - **TEMPERATURA AMBIENTE (operativa limite \varnothing):** -40/+85°C.
 - **APPARECCHIATURA:** certificata in accordo a
Direttiva ATEX 94/9/EC Gruppo II Categoria 2GD Annex III+IV
- ① In accordo con ISA S51.1



ATEX

GAS Ex-d DUST Ex-tD
Gr. II Cat. 2 GD

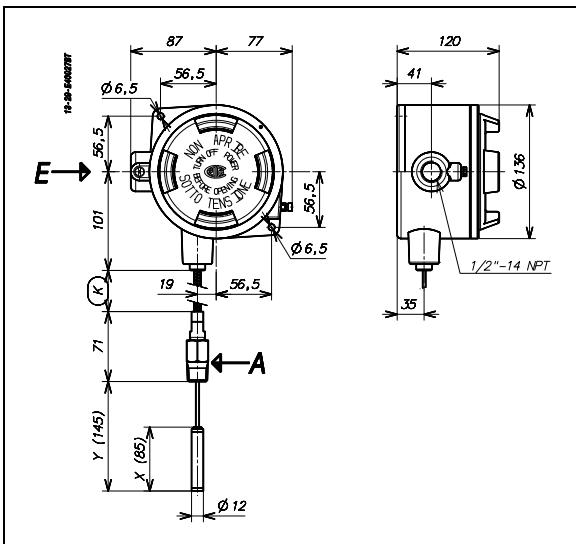


SIL APPROVED – IEC 61508

For terminology used in this data sheet, see PT-B0-20E.
GENERAL FEATURES OF SERIES TAG

- **ELECTRIC CONSTRUCTION:**
Degree of protection: IP65 (NEMA 4).
Mode of protection:
- Explosion-proof: Ex-d IIC T6 and T4
- Dust-protected enclosure: Ex-tD A21 IP65 T85 and T135
Electrical safety class: class I (EN61298-2:1997-06)
 - **ENCLOSURE:** case and cover copper free aluminium alloy, threaded coupling with tamper proof device. Epoxy exterior painting.
Cable entry: 1/2-14 NPT-F std. - opt. (see point 5 overleaf).
Terminal block: screw-type terminals suitable also for ring terminals. MIL-UL insulating material.
Earthing screws: one inside, one outside.
Max section of earthing wires: 4 mm².
 - **ELECTRIC CONTACTS:** (see point 1.1 overleaf). One or two microswitch SPDT, with fixed or adjustable dead band. The function DPDT is obtained by two micro SPDT with simultaneous action to within 0,2% of span.
 - **THERMAL ELEMENT:** inert gas filled system (classification SAMA IIIB) consist of Bulb AISI 316, Connection AISI 304 compression fitting with adjustable insertion length, Capillary AISI 316 with stainless steel flexible armor.
 - **RANGES:** from -30 a +600°C (see point 2 overleaf).
 - **SET POINT:** adjustable throughout the range and, in case of two microswitches, independently for each one.
Repeatability: better than 0,5% of span.
NOTE: when the set point is very close (less then 10% of span) to normal temperature, the device must be installed in a vibration free location, and mechanical shocks must be avoided.
 - **MOUNTING**
- Remote at surface (std.) or 2" pipe (with optional bracket),
 - **AMBIENT TEMPERATURE (operative limits \varnothing):** -40/+85°C.
 - **EQUIPMENT:** certified according to
Directive ATEX 94/9/EC Group II Category 2GD Annex III+IV
- ① In accordance with ISA S51.1

DIMENSIONI [mm] e PESI [kg]
DIMENSIONS [mm] and WEIGHTS [kg]



A = attacco bulbo / bulb connection
E = passaggio cavi / cable entry
Peso / Weight: 2,4 kg

- **MANUALE DI ISTRUZIONI:** NI-401.
- **INSTRUCTION MANUAL:** NI-401E.



ALTA QUALITÀ COSTANTE DAL 1897
SISTEMA QUALITÀ CERTIFICATO ISO 9001:2000

DIVISIONI / DIVISIONS
Industria / Industry
Laboratorio / Laboratory
Servizi / Services

PER ORDINARE precisare i dati:

Codice modello - Campo di taratura - Filettatura attacco pressione - Filettatura passaggio cavi - Eventuali opz. - Versioni.

TO ORDER specify:

Model code - Setting range - Pressure connection thread - Cable entry thread - Options if any - Versions.

Esempio / Example: **TAGUN - K 2 m - 0/100°C - 1/2-14 NPT-M - 1/2-14 NPT-F**

1	CODICE MODELLO MODEL CODE	TAG	CONSEGNA / DELIVERY		STD + 1 SETTIMANA / WEEK				
			CONSEGNA / DELIVERY		STD + 2 SETTIMANE / WEEKS				
Serie Series			CARATTERISTICHE / FEATURES						
			TIPO CONTATTI CONTACT TYPE	PORTATE (Carico resistivo) ① ELEC. RATINGS (resistive load)					
			CA / AC	CC / DC					
		UN DN	Differenziale FISSO FIXED dead band	Contatti argento, in aria Silver contacts, in air	<u>15A 220V</u>	<u>2A 24V</u> 0,5A 125V 0,25A 220V			
		US DS		Contatti argento, sigillato in argon Silver contacts, argon sealed T amb -30/+70°C	<u>15A 220V</u>	<u>2A 24V</u> 0,5A 220V			
		UO DO		Contatti dorati, sigillato in argon Gold plated contacts, argon sealed T amb -30/+70°C	<u>1A 125V</u>	<u>0,5A 24V</u>			
		UG DG		Contatti dorati, in aria Gold plated contacts, in air	<u>1A 125V</u>	<u>0,5A 24V</u>			
		UR ---	Differenziale REGOLABILE ADJUSTABLE dead band	contatti argento silver contacts	<u>20A 220V</u>	<u>2A 24V</u> 0,5A 220V			
			① Su targa strumento sono riportati solo dati <u>sottolineati</u> . On instrument nameplate, data <u>underlined</u> only						
1.2	Contatti elettrici Electric Contacts	1 micro SPDT 2 micro SPDT							
2	LUNGHEZZA CAPILLARE CAPILLARY LENGTH	K [m]	2	4	6	8	10		
			La lunghezza di inserzione (quota Y, vedi disegno) può essere aumentata fino al valore (K•150) mm. SI RIDURRÀ quindi la lunghezza "K". The insertion length (dimension Y, see drawing) can be varied up to (K•150) mm THE LENGTH K available will be reduced accordingly. Esempio / example: K=6 m Y = 145 mm Y _{max} = 6•150 = 900 mm						
SAMA Scientific Apparatus Makers Association		Classificazione del sistema termometrico. Classification of the thermal system. CLASSE SAMA III B CLASS SAMA III B							
3	CAMPI RANGES	°C	-30/+70	0/100	0/160	0/250	0/400	0/600 ②	
			TEMPERATURA DI PROVA PROOF TEMPERATURE	120	120	190	300	500	600
	DIFFERENZIALE MAX. MAX. DEAD BAND	°C	U	4,5	4,5	5	6	10	17
D			15 ÷ 35	15 ÷ 35	18 ÷ 35	21 ÷ 45	33 ÷ 77	50 ÷ 115	
R									
			U = micro UN, US, UO, UG D = micro DN, DS, DO, DG R = micro UR						
			② Dimensioni bulbo / Bulb dimension X=102, Y=163						
4	ATTACCO BULBO BULB CONNECTIONS	1/2-14 NPT-M	OPZ. / OPT.: 3/4-14 NPT-M,		G1/2A,	G3/4A			
		1/2-14 NPT-F	OPZ. OPT.: 3/4-14 NPT-F, Gk1/2-F, Gk3/4-F		Raccordi Adaptors	M20x1,5-F			
6	OPZIONI OPTIONS	Taratura del punto di intervento			Set point calibration				
		Staffa per montaggio su tubo da 2"			Yoke for 2" pipe mounting				
		Bulbo a spirale (per temp. ambiente -30/+70°C)			Helical bulb (for ambient temperature -30/+70°C)				
		Bulbo diametro 9,5 mm (Y=195, X=135 mm)			Bulb diameter 9,5 mm (Y=195, X=135 mm)				
7	VERSIONI SU RICHIESTA VERSIONS ON REQUEST	NACE	NACE+Off-Shore	Off-Shore	Ammonia	Tropical.	SIL IEC 61508 micro US, UO only		

I dati sono impegnativi solo su offerta scritta / Data are binding only on written quotation

C2-12-R8



ETTORE CELLA SPA (www.ecellaspa.com)

Viale De Gasperi, 48 - I 20010 Bareggio - MILANO - ITALY
Casella Postale (P.O.Box) 96 - E-mail: cella@ecellaspa.com
Tel. +39 029036.1146 .1237 .1241 - Fax +39 029036.1331

CELLA IBERICA S.A

BARCELONA - SPAIN
E-mail :
cib@ecellaiibe.com
Tel. +34 93750.81.84
Fax +34 93750.81.61