



COMPACT PRESSURE SWITCHES
WEATHERPROOF Execution

Serie/Series
PCS

Per la terminologia usata in questo prospetto, v. PT-B0-20.
CARATTERISTICHE GENERALI DELLA SERIE PCS

- **COSTRUZIONE ELETTRICA:** stagna.
Grado di protezione IP65 (NEMA 4)
Classe di sicurezza elettrica: classe I (EN61298-2:1997-06)
Modo di protezione (opzionale): a Sicurezza intrinseca
GAS Ex-ia IIC T6 e T4 - DUST Ex-iaD A20 IP65 T85 e T135.
 - **CUSTODIA:** Cassa e coperchio: in lega di alluminio esente da rame e sue leghe, accoppiamento filettato con dispositivo di blocco. Verniciatura esterna epossidica colore grigio.
Passaggio cavi: 1/2-14 NPT-F (std) (vedi punto 4 a tergo).
Morsettiere: morsetti adatti per cavi sezione 1,5 mm² (minimo 0,5 mm²). Materiale isolante a norme VDE.
Viti di messa a terra: una interna e una esterna.
Sezione massima cavi di terra: 4 mm².
 - **CONTATTI ELETTRICI:** un micro SPDT o DPDT a differenziale fisso (vedi punto 1.4 a tergo).
 - **SENSORE:** a membrana con molla antagonista.
Parti bagnate: vedi punto 2 a tergo.
 - **CAMPI:** dal vuoto a 100 bar (vedi punto 2 a tergo).
 - **PUNTO DI INTERVENTO:** tarabile su tutto il campo.
Ripetibilità: migliore di 1% del campo di taratura.
Scala: lo strumento è dotato di scala di indicazione approssimativa del punto di intervento.
 - **MONTAGGIO:** - a parete o diretto (std.)
- su tubo da 2" (con staffa opz.).
 - **TEMPERATURA AMBIENTE (limite operativa ①):** -40/+85°C
 - **TEMPERATURA DEL PROCESSO (limite operativa ②):**
sensore cod. V: -30/+110 °C
sensore cod. T: -30/+110 °C
sensore cod. M: -30/+200 °C
 - **APPARECCHIATURA:** certificata in accordo a
- Direttiva PED 97/23/EC Annesso I Categoria IV Moduli B+D
- Direttiva B.T. 73/23 CEE ed 93/68 CEE
- Direttiva ATEX 94/9 EC Gruppo II Cat. 1GD Annesso III e IV.
- ① In accordo con ISA S51.1

PED Category IV
Safety Accessories

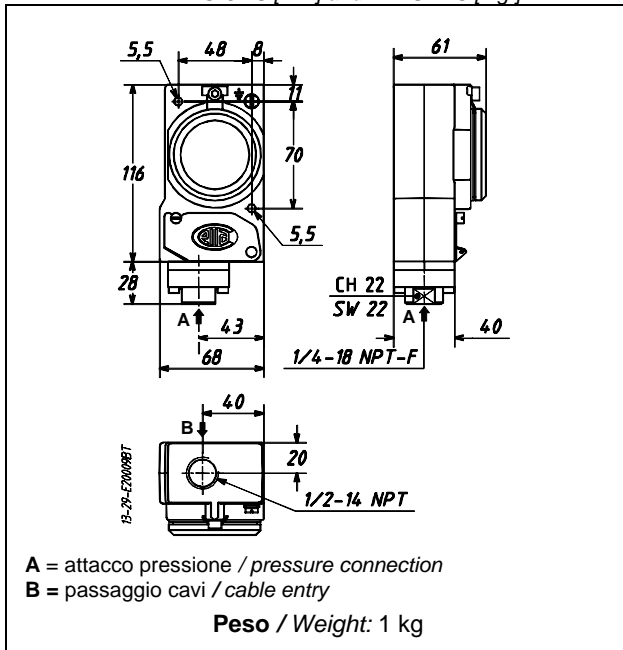
IP65



For terminology used in this data sheet, see PT-B0-20E.
GENERAL FEATURES OF SERIES PCS

- **ELECTRIC CONSTRUCTION:** Weatherproof
Degree of protection IP65 (NEMA 4).
Electrical safety class: class I (EN61298-2:1997-06)
Protection mode (option): Intrinsically Safety
GAS Ex-ia IIC T6 and T4 - Dust Ex-iaD A20 IP65 T85 and T135.
 - **ENCLOSURE:** Case and cover: copper free aluminium alloy, threaded coupling with tamper proof device. Epoxy exterior painting, grey colour.
Cable entry: 1/2-14 NPT-F (std) (see point 4 overleaf).
Terminal block: suitable for wires section 1,5 mm² (minimum 0,5 mm²). Insulating material to VDE standard.
Earthing screws: one inside, one outside.
Max section of earthing wires: 4 mm².
 - **ELECTRIC CONTACTS** (see point 1.4 overleaf) One micro, SPDT or DPDT, with fixed dead band.
 - **SENSOR:** diaphragm with antagonist spring.
Wetted parts: see point 2 overleaf.
 - **RANGES:** from vacuum to 100 bar (see point 2 overleaf).
 - **SET POINT:** adjustable throughout the range.
Repeatability: better than 1% of span.
Scale: the instrument is fitted as std. with an approximate scale of the set point indication.
 - **MOUNTING:** - surface or direct (std.)
- 2" pipe (with optional bracket).
 - **AMBIENT TEMPERATURE (operative limit ①):** - 40 /+85°C
 - **MEDIA TEMPERATURE (operative limit ②):**
sensor code V: - 30/+110 °C
sensor code T: - 30/+110 °C
sensor code M: - 30/+200 °C
 - **EQUIPMENT:** certified according to
- Directive PED 97/23/EC Annex I Category IV Modules B+D
- Directive B.T. 73/23 CEE ed 93/68 CEE
- Directive ATEX 94/9 EC Group II Cat. 1GD Annex III and IV.
- ① In accordance with ISA S51.1

DIMENSIONI [mm] e PESI [kg]
DIMENSIONS [mm] and WEIGHTS [kg]



- **MANUALE DI ISTRUZIONI:** NI-281
- **INSTRUCTION MANUAL:** NI-281E



PER ORDINARE precisare i dati:

Codice modello - Campo di taratura - Filettatura attacco pressione - Filettatura passaggio cavi - Eventuali opz. - Versioni.

TO ORDER specify:

Model code - Setting range - Pressure connection thread - Cable entry thread - Options if any - Versions.

Esempio / Example: **PCS2MA- 4/25 bar - 1/4-18 NPT-F - 1/2-14 NPT-F**

1 CODICE MODELLO MODEL CODE	PCS		CONSEGNA / DELIVERY STD + 1 SETTIMANA / WEEK CONSEGNA / DELIVERY STD + 2 SETTIMANE / WEEKS	
	1.1 Codice serie Series code		CARATTERISTICHE / FEATURES	
	1.2 Codice custodia Enclosure code		TIPO CONTATTI CONTACT TYPE	
	1.3 Codice sensore (vedi punto 2) Sensor code (see point 2)		PORTATE (Carico resistivo) ① ELEC.RATINGS (resistive load)	
1.4 Contatti elettrici Electric Contacts		Differenziale FISSO FIXED dead band		
1 micro SPDT 1 micro DPDT ②		Contatti argento, in aria Silver contacts, In air		
2 CAMPI DI TARATURA SETTING RANGES		Contatti argento, sigillato in argon Silver contacts, argon sealed T amb -30/+70°C		
bar		Contatti dorati, sigillato in argon Gold plated contacts, argon sealed T amb -30/+70°C		
Campo di lavoro / working range Pressione di prova / Proof pressure		Contatti argento, in aria Silver contacts, In air		
bar		Contatti argento, sigillato in aria Silver contacts, sealed in air		
Differenziale max. Max. dead band		① Su targa strumento sono riportati solo i dati <u>sottolineati</u> . On instrument nameplate, data <u>underlined</u> only		
micro A,B,C micro G micro H		② Scatto <u>simultaneo</u> entro il 2% ampiezza campo. Simultaneous action to within 2% of span.		
Parti bagnate Wetted parts		Membrana / Diaphragm		
Sensore / Sensor Attacco / Connection		NBR PTFE INCONEL + FPM (Viton®) O-ring AISI 316		
3 ATTACCO PRESSIONE PRESS. CONNECTIONS		OPZ. OPT 1/2 NPT-M, 3/2 A integrale senza raccordo aggiuntivo/ integral without adaptor		
1/4-18 NPT-F		Raccordi adaptors 1/2 NPT-M, 1/2 NPT-F, 3/2 A		
4 PASSAGGIO CAVI CABLE ENTRY		OPZ.: OPT.:		
1/2-14 NPT-F		Raccordi adaptors M20x1,5, 3/4 NPT-F		
5 OPZIONI OPTIONS		Taratura del punto di intervento Set point calibration		
Staffa per montaggio su tubo da 2" Yoke for 2" pipe mounting		Pulizia per servizio su ossigeno Cleaning for oxygen service		
Altri campi di taratura disponibili su richiesta Other setting ranges available on request		Separatori e accessori vedi prospetti PTH Chemical seals and accessories leaflets PTH		
6 VERSIONI SU RICHIESTA VERSIONS ON REQUEST		Ex-ia ③④ NACE ⑤⑥ NACE + Off-Shore ⑤⑥ Off-Shore. ⑥ Ammonia. ⑥ Tropical. ⑥ Geothermal. ⑥		

③ Caratteristiche elettriche / electrical characteristics: U_i =30V; I_i =100mA; P_i =0,75W; C_i =0μF; L_i =0mH
 ④ Micro B and C only. ⑤ Sensor T and M only. ⑥ Micro B, C and H only.

I dati sono impegnativi solo su offerta scritta / Data are binding only on written quotation

B1-31-RG



ETTORE CELLA SPA (www.ecellaspa.com)

Viale De Gasperi, 48 - I 20010 Bareggio - MILANO - ITALY
 Casella Postale (P.O.Box) 96 - E-mail: cella @ ecellaspa.com
 Tel. +39 029036.1146 .1237 .1241 - Fax +39 029036.1331

CELLA IBERICA S.A

BARCELONA - SPAIN
 E-mail :
 cib @ ecellaibe.com
 Tel. +34 93750.81.84
 Fax +34 93750.81.61