



**MODULAR PRESSURE SWITCHES**  
**WEATHERPROOF Execution – Medium pressure**

Serie/Series  
**MW**

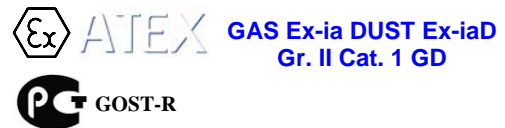
**PED** Category IV  
Safety Accessories

**IP65**

Per la terminologia usata in questo prospetto, v. PT-B0-20.

**CARATTERISTICHE GENERALI DELLA SERIE MW**

- **COSTRUZIONE ELETTRICA:** stagna.  
Grado di protezione IP65 (NEMA 4)  
Classe di sicurezza elettrica: classe I (EN61298-2:1997-06)  
Modo di protezione (opzionale): a Sicurezza intrinseca  
GAS Ex-ia IIC T6 e T4 - DUST Ex-iaD A20 IP65 T85 e T135
  - **CUSTODIA:** Cassa e coperchio in lamiera di acciaio inossidabile AISI serie 300 con chiusura a baionetta e dispositivo di blocco.  
Passaggio cavi: 1/2-14 NPT-F std. - opz. (v. punto 4 a tergo).  
Morsettiera: terminali a vite adatti per capicorda ad occhio.  
Materiale isolante a norme MIL-UL.  
Viti di messa a terra: una interna e una esterna.  
Sezione massima cavi di terra: 4 mm<sup>2</sup>.
  - **CONTATTI ELETTRICI:** uno o due microinterruttori SPDT a differenziale fisso o regolabile (v. punto 1.2 a tergo).  
La funzione DPDT viene svolta da due micro SPDT con scatto simultaneo entro lo 0,2% ampiezza campo.
  - **SENSORE:** a membrana metallica o con rivestimento di PTFE.  
Parti bagnate: in materiali diversi (v. punto 1.1 a tergo).
  - **CAMPI:** dal vuoto a 40 bar (v. punto 2 a tergo).
  - **PUNTO DI INTERVENTO:** regolabile su tutto il campo e, con due microinterruttori, in modo indipendente per ciascuno di essi.  
Ripetibilità: migliore di 1% dell'ampiezza campo.
  - **MONTAGGIO:** - a parete o diretto (std.)  
- su tubo da 2" (con staffa opz.).  
E' possibile installare lo strumento in modo che il passaggio cavi risulti LATERALE e l'accesso allo strumento FRONTALE.
  - **TEMPERATURA AMBIENTE (limite operativa  $\varnothing$ ):** -40/+85°C
  - **TEMPERATURA PROCESSO a contatto con sensore:** -30/+85°C
  - **APPARECCHIATURA:** certificata in accordo a  
Direttiva PED 97/23 EC Annesso I categoria IV con moduli B+D  
Direttiva B.T. 73/23 CEE ed 93/68 CEE  
Direttiva ATEX 94/9 EC Gruppo II Cat. 1GD Annesso III e IV.
- ⊙ In accordo a ISA S51.1

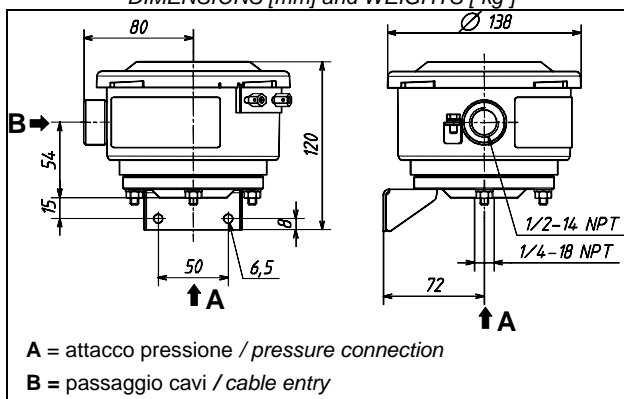


**GAS Ex-ia DUST Ex-iaD**  
Gr. II Cat. 1 GD

For terminology used in this data sheet, see PT-B0-20E.  
**GENERAL FEATURES OF SERIES MW**

- **ELECTRIC CONSTRUCTION:** Weatherproof  
Degree of protection IP65 (NEMA 4).  
Electrical safety class: class I (EN61298-2:1997-06)  
Protection mode (option): Intrinsically Safety  
GAS Ex-ia IIC T6 and T4 - Dust Ex-iaD A20 IP65 T85 and T135
  - **ENCLOSURE:** Case and cover from AISI series 300 stainless steel drawn sheet; bayonet cover fitted with tamper-resistant lock.  
Cable entry: 1/2-14 NPT-F std. - opt. (see point 4 overleaf).  
Terminal block: screw-type terminals suitable also for ring terminals. MIL-UL insulating material.  
Earthing screws: one inside, one outside.  
Max section of earthing wires: 4 mm<sup>2</sup>.
  - **ELECTRICAL CONTACTS:** (see point 1.2 overleaf). One or two microswitches SPDT, with fixed or adjustable dead band.  
The function DPDT is obtained by two micro SPDT with simultaneous action to within 0,2% of span.
  - **SENSOR:** metal diaphragm plain or PTFE coated.  
Wetted parts: various materials available (see point 1.1 overleaf).
  - **RANGES:** from vacuum to 40 bar (see point 2 overleaf).
  - **SET POINT:** adjustable throughout the range and, in case of two microswitches, independently for each one.  
Repeatability: better than 1% of span.
  - **MOUNTING:** - surface or direct (std.)  
- 2" pipe (with optional bracket).  
The instrument can be installed so that cable entry is placed ON SIDE and access to internals is FROM FRONT of the enclosure.
  - **AMBIENT TEMPERATURE (operative limit  $\varnothing$ ):** - 40/+85°C
  - **MEDIA TEMPERATURE in contact with sensor:** -30/+85°C.
  - **EQUIPMENT:** certified according to  
Directive PED 97/23/EC Annex I Category IV Modules B+D  
Directive B.T. 73/23 CEE ed 93/68 CEE  
Directive ATEX 94/9 EC Group II Cat. 1GD Annex III and IV.
- ⊙ According to ISA S51.1

**DIMENSIONI [mm] e PESI [kg]**  
**DIMENSIONS [mm] and WEIGHTS [kg]**



Peso / Weight: 1,7 kg

- **MANUALE DI ISTRUZIONI:** NI-221.
- **INSTRUCTION MANUAL:** NI-221E.



