



Per la terminologia usata in questo prospetto, v. PT-B0-20.
CARATTERISTICHE GENERALI DELLA SERIE MA

- **COSTRUZIONE ELETTRICA:**
Grado di protezione: IP65 (NEMA 4).
Modo di protezione:
- A prova di esplosione: Ex-d IIC T6 e T4
- Protetto contro le polveri: Ex-tD A21 IP65 T85 e T135
Classe di sicurezza elettrica: classe I (EN61298-2:1997-06)
- **CUSTODIA:** cassa e coperchio in lega di alluminio esente da rame e sue leghe, accoppiamento filettato con dispositivo di blocco. Verniciatura epossidica.
Passaggio cavi: 1/2-14 NPT-F std. - opz. (v. punto 4 a tergo).
Morsetteria: terminali a vite adatti per capicorda ad occhio.
Materiale isolante a norme MIL-UL.
Viti di messa a terra: una interna e una esterna.
Sezione massima cavi di terra: 4 mm².
- **CONTATTI ELETTRICI:** uno o due microinterruttori SPDT a **differenziale fisso o regolabile** (v. punto 1.2 a tergo).
La funzione DPDT viene svolta da due micro SPDT con scatto **simultaneo** entro lo 0,2% ampiezza campo.
- **SENSORE:** a membrana metallica o con rivestimento di PTFE.
Parti bagnate: in materiali diversi (v. punto 1.1 a tergo).
- **CAMPI:** dal vuoto a 40 bar (v. punto 2 a tergo).
- **PUNTO DI INTERVENTO:** regolabile su tutto il campo e, con due microinterruttori, in modo **indipendente** per ciascuno di essi.
Ripetibilità: migliore di 1% dell'ampiezza campo.
- **MONTAGGIO:** - a parete o diretto (std.)
- su tubo da 2" (con staffa opz.).
E' possibile installare lo strumento in modo che il passaggio cavi risulti LATERALE e l'accesso allo strumento FRONTALE.
- **TEMPERATURA AMBIENTE (limite operativa Ø):** -40/+85°C
- **TEMPERATURA PROCESSO a contatto con sensore:** -30/+85°C
- **APPARECCHIATURA:** certificata in accordo a
Direttiva PED 97/23/EC Annex I Categoria IV Moduli B+D
Direttiva ATEX 94/9/EC Gruppo II Categoria 1/2GD Annex III+IV
Ø In accordo a ISA S51.1

PED Category IV
Safety Accessories

IP65



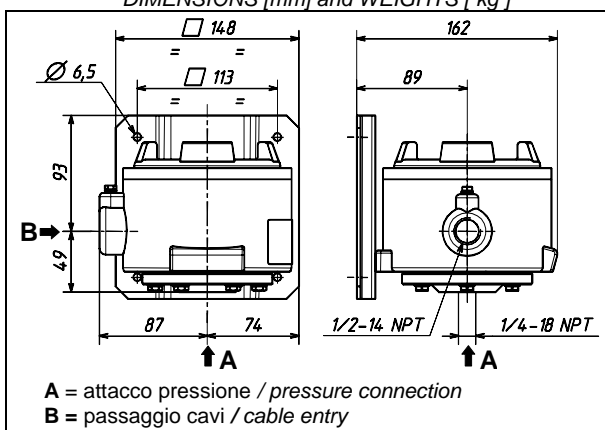
GAS Ex-d DUST Ex-tD
Gr. II Cat. 1/2 GD



For terminology used in this data sheet, see PT-B0-20E.
GENERAL FEATURES OF SERIES MA

- **ELECTRIC CONSTRUCTION:**
Degree of protection: IP65 (NEMA 4).
Mode of protection:
- Explosion-proof: Ex-d IIC T6 and T4
- Dust-protected enclosure: Ex-tD A21 IP65 T85 and T135
Electrical safety class: class I (EN61298-2:1997-06)
- **ENCLOSURE:** case and cover copper free aluminium alloy, threaded coupling with tamper proof device. Epoxy painting.
Cable entry: 1/2-14 NPT-F std. - opt. (see point 4 overleaf).
Terminal block: screw-type terminals suitable also for ring terminals. MIL-UL insulating material.
Earthing screws: one inside, one outside.
Max section of earthing wires: 4 mm².
- **ELECTRICAL CONTACTS:** (see point 1.2 overleaf). One or two microswitches SPDT, with **fixed or adjustable dead band**.
The function DPDT is obtained by two micro SPDT with **simultaneous** action to within 0,2% of span.
- **SENSOR:** metal diaphragm plain or PTFE coated.
Wetted parts: various materials available (see point 1.1 overleaf).
- **RANGES:** from vacuum to 40 bar (see point 2 overleaf).
- **SET POINT:** adjustable throughout the range and, in case of two microswitches, **independently** for each one.
Repeatability: better than 1% of span.
- **MOUNTING:** - surface or direct (std.)
- 2" pipe (with optional bracket).
The instrument can be installed so that cable entry is placed ON SIDE and access to internals is FROM FRONT of the enclosure.
- **AMBIENT TEMPERATURE (operative limit Ø):** - 40/+85°C
- **MEDIA TEMPERATURE in contact with sensor:** -30/+85°C.
- **EQUIPMENT:** certified according to
Directive PED 97/23/EC Annex I Category IV Modules B+D
Directive ATEX 94/9/EC Group II Category 1/2GD Annex III+IV
Ø According to ISA S51.1

DIMENSIONI [mm] e PESI [kg]
DIMENSIONS [mm] and WEIGHTS [kg]



Peso / Weight: 3,1 kg

- **MANUALE DI ISTRUZIONI:** NI-221.
- **INSTRUCTION MANUAL:** NI-221E.



PER ORDINARE precisare i dati:

Codice modello - Campo di taratura - Filettatura attacco pressione - Filettatura passaggio cavi - Eventuali opz. - Versioni.

TO ORDER specify:

Model code - Setting range - Pressure connection thread - Cable entry thread - Options if any - Versions.

Esempio / Example: **MAXXUN- 0/6 bar - 1/4-18 NPT-F - 1/2-14 NPT-F**

1	CODICE MODELLO	MA		
	MODEL CODE			

CONSEGNA / DELIVERY	STD + 1 SETTIMANA / WEEK
CONSEGNA / DELIVERY	STD + 2 SETTIMANE / WEEKS

Serie
Series

1.1 Materiali bagnati / Wetted materials

Membr. / Diaph.	O-ring	Attacco / Connec.	
AISI 316 ②	FPM	AISI 316	XX
AISI316②+PTFE③	FPM	AISI 316	TX
AISI316②+PTFE③	n.a.	AISI316+PTFE③	TT
MONEL ④	FPM	MONEL	KK
MONEL ④	FPM	AISI 316	KX

② 6 & 10 bar AISI 304, 16, 25, 40 bar INCONEL 718

③ Rivestimento IN TEFLON ® / TEFLON ® coating

④ Campo max. 10 bar / Max. range 10 bar

UN	DN
US	DS
UO	DO
UG	DG
UR	--

CARATTERISTICHE / FEATURES			
	TIPO CONTATTI CONTACT TYPE	PORTATE (Carico resistivo) ① ELEC. RATINGS (resistive load)	
		CA / AC	CC / DC
Differenziale FISSO FIXED dead band	Contatti argento, in aria Silver contacts, in air	<u>15A 220V</u>	<u>2A 24V</u> 0,5A 125V 0,25A 220V
	Contatti argento, sigillato in argon Silver contacts, argon sealed T amb -30/+70°C	<u>15A 220V</u>	<u>2A 24V</u> 0,5A 220V
	Contatti dorati, sigillato in argon Gold plated contacts, argon sealed T amb -30/+70°C	<u>1A 125V</u>	<u>0,5A 24V</u>
	Contatti dorati, in aria Gold plated contacts, in air	<u>1A 125V</u>	<u>0,5A 24V</u>
Differenziale REGOLABILE ADJUSTABLE dead band	Contatti argento Silver contacts	<u>20A 220V</u>	<u>2A 24V</u> 0,5A 220V

① Su targa strumento sono riportati solo dati sottolineati.
On instrument nameplate, data underlined only.

⑥ Escluso / Excluding TX, TT

⑦ Pressione di prova per MATT-MAKK-MAKX : 40 bar
Proof pressure for MATT-MAKK-MAKX : 40 bar.

1.2 Contatti elettrici

Electric Contacts

1 micro SPDT
2 micro SPDT

2	CAMPI di Taratura e lavoro Setting and working RANGES	bar	-0,2/0	-0,4/0	-1/0	-1/+1,5	-1/5	-1/9	-1/15			
			Vuoto o pres. di prova Proof vacuum or press.	-0,3	-0,6	-1	2	⑦ 60	⑦ 60	⑦ 60		
			opz. 10 bar			opz. 100 bar						
	Pressione di prova Proof pressure	bar	0/0,2	0/0,4	0/1 0/1,2	0/2,5	0/6	0/10	0/16	0/25	⑥ 0/40	
			6	10	25	⑦ 60	⑦ 60	⑦ 60	⑦ 60	⑦ 60	60	
			opz. 40 bar			opz. 100 bar						
	Vuoto o pres. di prova Proof vacuum or press.	bar	-0,1/+0,1		-0,5/+0,5							
			-0,2 / 1		-1 / 4							
			opz. n.a.		opz. n.a.							
	Differenziale max. Max. dead band	U D R	mbar	10	15	15	48	100	100	150	200	400
				15	20	50	67	160	180	250	300	800
				20÷75	35÷95	80÷220	200÷550	400÷1000	650÷1300	1280÷2400	2000÷4000	2000÷6500

U =micro UN, US, UO, UG D = micro DN, DS, DO, DG R = micro UR

3	ATTACCO PRESSIONE PRESS. CONNECTIONS	1/4-18 NPT-F ⑧	Raccordi Adaptors ½ -14 NPT-M, ½ -14 NPT-F, G½ A	Separatori vedi prospetti PTH1 Chemical seals see leaflets PTH1
----------	--	-----------------------	--	--

⑧ MATT disponibile esclusivamente con filettatura / available only thread **G1/2-A UNI-ISO228/1**.

4	PASSAGGIO CAVI CABLE ENTRY	1/2-14 NPT-F	OPZ. OPT.: 3/4-14 NPT-F, Gk1/2-F, Gk3/4-F	Raccordi Adaptors M20x1,5-F
----------	--------------------------------------	---------------------	---	-----------------------------

5	OPZIONI OPTIONS	Taratura del punto di intervento Set point calibration	Staffa per montaggio su tubo da 2" Yoke for 2" pipe mounting
		Press. di prova 10 bar Proof pressure 10 bar	Press. di prova 40 bar Proof pressure 40 bar
		Pressione di prova 100 bar ⑨ Proof pressure 100 bar ⑨	

⑨ con versione NACE solo campi 0/16 e 0/25 bar / with NACE version only ranges 0/16 and 0/25 bar.

6	VERSIONI SU RICHIESTA VERSIONS ON REQUEST	NACE	NACE+Off-Shore	Off-Shore	Ammonia	Tropical.
----------	---	------	----------------	-----------	---------	-----------

I dati sono impegnativi solo su offerta scritta / Data are binding only on written quotation

B2-11-RD



ETTORE CELLA SPA (www.ecellaspa.com)

Viale De Gasperi, 48 - I 20010 Bareggio - MILANO - ITALY
Casella Postale (P.O.Box) 96 - E-mail: cella @ ecellaspa.com
Tel. +39 029036.1146 .1237 .1241 - Fax +39 029036.1331

CELLA IBERICA S.A

BARCELONA - SPAIN
E-mail :
cib @ ecellaibe.com
Tel. +34 93750.81.84
Fax +34 93750.81.61