



PRESSOSTATI DIFFERENZIALI STAGNI
Elemento a MEMBRANA - Custodia INOX

PT – B3 – 12

Rev. 2 04-07

Serie/Series

DW10

WEATHERPROOF DIFFER. PRESS. SWITCHES
DIAPHRAGM Element – STAINLESS STEEL Case

Per la terminologia usata in questo prospetto, v. PT-B0-20.
CARATTERISTICHE GENERALI DELLA SERIE DW10

- **COSTRUZIONE ELETTRICA:** stagna.
Grado di protezione IP65 (NEMA 4)
Classe di sicurezza elettrica: classe I (EN61298-2:1997-06)
Modo di protezione (opzionale): a Sicurezza intrinseca
GAS Ex-ia IIC T6 e T4 - DUST Ex-iaD A20 IP65 T85 e T135.
 - **IMPIEGO:** per gas puliti o vapori non condensabili.
 - **CUSTODIA:** Cassa e coperchio in lamiera di acciaio inossidabile AISI serie 300 con chiusura a baionetta e dispositivo di blocco.
Passaggio cavi: **1/2-14 NPT-F std.** - opz. (v. punto 4 a tergo).
Morsettiera: terminali a vite adatti per capicorda ad occhio.
Materiale isolante a norme MIL-UL.
Viti di messa a terra: una interna e una esterna. Sezione massima cavi di terra: 4 mm².
 - **CONTATTI ELETTRICI:** uno o due microinterruttori SPDT a **differenziale fisso o regolabile** (v. punto 1.2 a tergo).
La funzione DPDT viene svolta da due micro SPDT con scatto **simultaneo** entro lo 0,5% ampiezza campo.
 - **CELLA DIFFERENZIALE:** a membrana singola con albero di trasmissione senza premistoppa né impernamenti.
Parti bagnate: std. **Attacchi di pressione** in AISI 304.
Membrane in AISI 316.
Guarnizioni in NBR.
 - **CAMPI:** press. differenziale da **16 mbar a 60 mbar** (v. punto 2).
Pressione statica e **unilaterale 10 bar** (v. punto 1.1).
 - **PUNTO DI INTERVENTO:** regolabile su tutto il campo e, con due microinterruttori, in modo **indipendente** per ciascuno di essi.
Ripetibilità: migliore di 1% dell'ampiezza campo.
 - **MONTAGGIO:** a parete (std.) o su tubo da 2" (con staffa opz.).
 - **TEMPERATURA AMBIENTE (limite operativa Φ):** -30/+85°C
 - **APPARECCHIATURA:** certificata in accordo a
Direttiva PED 97/23 EC Annesso I categoria IV con moduli B+D
Direttiva B.T. 73/23 CEE ed 93/68 CEE
Direttiva ATEX 94/9 EC Gruppo II Cat. 1GD Annesso III e IV.
- Ⓢ In accordo a ISA S51.1

PED Category IV
Safety Accessories

IP65

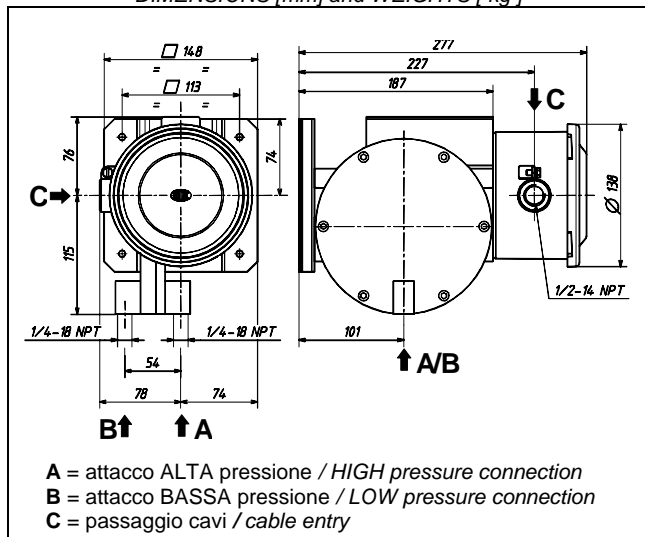


GAS Ex-ia DUST Ex-iaD
Gr. II Cat. 1 GD

For terminology used in this data sheet, see PT-B0-20E.
GENERAL FEATURES OF SERIES DW10

- **ELECTRIC CONSTRUCTION:** Weatherproof
Degree of protection IP65 (NEMA 4).
Electrical safety class: class I (EN61298-2:1997-06)
Protection mode (option): Intrinsically Safety
GAS Ex-ia IIC T6 and T4 - Dust Ex-iaD A20 IP65 T85 and T135.
 - **SERVICE:** only for clean gas or not condensing vapours.
 - **ENCLOSURE:** Case and cover from AISI series 300 stainless steel drawn sheet; bayonet cover fitted with tamper-resistant lock.
Cable entry: **1/2-14 NPT-F std.** - opt. (see point 4 overleaf).
Terminal block: screw-type terminals suitable also for ring terminals. MIL-UL insulating material.
Earthing screws: one inside, one outside. Max section of earthing wires: 4 mm².
 - **ELECTRIC CONTACTS:** (see point 1.2 overleaf). One or two microswitch SPDT, **with fixed or adjustable dead band**.
The function DPDT is obtained by two micro SPDT with **simultaneous** action to within 0,5% of span.
 - **DIFFERENTIAL CELL:** single diaphragm with transmission shaft without packing nor pivots.
Wetted parts: std. **Pressure connections** AISI 304.
Diaphragm AISI 316.
Gaskets in NBR.
 - **RANGES:** differential pressure **16 mbar to 60 mbar** (see point 2).
Static & **one-side** pressure **10 bar** (see point 1.1).
 - **SET POINT:** adjustable throughout the range and, in case of two microswitches, **independently** for each one.
Repeatability: better than 1% of span.
 - **MOUNTING:** surface (std.) or 2" pipe (with optional bracket).
 - **AMBIENT TEMPERATURE (operative limit Φ):** - 30/+85°C
 - **EQUIPMENT:** certified according to
Directive PED 97/23/EC Annex I Category IV Modules B+D
Directive B.T. 73/23 CEE ed 93/68 CEE
Directive ATEX 94/9 EC Group II Cat. 1GD Annex III and IV.
- Ⓢ According to ISA S51.1

DIMENSIONI [mm] e PESI [kg]
DIMENSIONS [mm] and WEIGHTS [kg]



Peso / Weight: 8,2 kg

- **MANUALE DI ISTRUZIONI:** NI-209
- **INSTRUCTION MANUAL:** NI-209E



ALTA QUALITÀ COSTANTE DAL 1897

SISTEMA QUALITÀ CERTIFICATO ISO 9001:2000

DIVISIONI / DIVISIONS
Industria / Industry
Laboratorio / Laboratory
Servizi / Services

PER ORDINARE precisare i dati:

Codice modello - Campo di taratura - Filettatura attacco pressione - Filettatura passaggio cavi - Eventuali opz. - Versioni.

TO ORDER specify:

Model code - Setting range - Pressure connection thread - Cable entry thread - Options if any - Versions.

Esempio / Example: **DW10UN - 0/40 mbar - 1/4-18 NPT-F - 1/2-14 NPT-F**

1 CODICE MODELLO
MODEL CODE

Serie
Series

DW 10

1.1 Pressione statica e unilaterale 10 bar

Static & one-side pressure 10 bar

Campo 0/16 mbar: press. unilaterale 2 bar

Range 0/16 mbar: one-side pressure 2 bar

1.2 Contatti elettrici

Electric Contacts



CONSEGNA / DELIVERY		STD + 1 SETTIMANA / WEEK	
CONSEGNA / DELIVERY		STD + 2 SETTIMANE / WEEKS	
CARATTERISTICHE / FEATURES			
TIPO CONTATTI CONTACT TYPE		PORTATE (Carico resistivo) ① ELEC. RATINGS (resistive load)	
		CA / AC	CC / DC
Differenziale FISSO FIXED dead band	Contatti argento, in aria Silver contacts, in air	<u>15A 220V</u>	<u>2A 24V</u> 0,5A 125V 0,25A 220V
	Contatti argento, sigillato in argon Silver contacts, argon sealed T amb -30/+70°C	<u>15A 220V</u>	<u>2A 24V</u> 0,5A 220V
	Contatti dorati, sigillato in argon Gold plated contacts, argon sealed T amb -30/+70°C	<u>1A 125V</u>	<u>0,5A 24V</u>
	Contatti dorati, in aria Gold plated contacts, in air	<u>1A 125V</u>	<u>0,5A 24V</u>
Differenziale REGOLABILE ADJUSTABLE dead band		Contatti argento Silver contacts	<u>20A 220V</u> <u>2A 24V</u> 0,5A 220V

① Su targa strumento solo dati sottolineati.

On instrument nameplate, data underlined only

② Escluso campo 0/16 mbar / Excluding range 0/16 mbar

2 CAMPI

RANGES

0/16 mbar	0/25 mbar	0/40 mbar	0/60 mbar
------------------	------------------	------------------	------------------

Materiale membrana Diaphragm material	AISI 316			
--	----------	--	--	--

Differenz. max. Max. dead band	U D R	mbar	0/16	0/25	0/40	0/60
			1,2	1,2	1,6	2
			1,6	1,6	2,2	2,5
			n.a.	3÷8	4÷11	5÷14

U = micro UN, US, UO, UG D = micro DN, DS, DO, DG R = micro UR

3 ATTACCHI PRESSIONE

PRESS. CONNECTIONS

2x1/4-18 NPT-F	Raccordi Adaptors 1/2 -14 NPT-M, 1/2 -14 NPT-F, G1/2 A	Separatori vedi prospetti PTH1 Chemical seals see leaflets PTH1
-----------------------	--	--

4 PASSAGGIO CAVI

CABLE ENTRY

1/2-14 NPT-F	OPZ. 3/4-14 NPT-F, G1/2-F, G3/4-F, OPT. M20x1,5-F	Connettore 7 poli a norme MIL / Connector 7 pole to MIL std.
---------------------	--	---

5 OPZIONI

OPTIONS

Taratura del punto di intervento Set point calibration	Staffa per montaggio su tubo da 2" Yoke for 2" pipe mounting
---	---

6 VERSIONI SU RICHIESTA

VERSIONS ON REQUEST

Ex-ia ③	Off-Shore	Tropical.	Geothermal
---------	-----------	-----------	------------

③ Caratteristiche elettriche / electrical characteristics: U_i =30V; I_i =100mA; P_i =0,75W; C_i =0µF; L_i =0mH

Si consiglia l'uso di contatti elettrici dorati e sigillati / Gold plated and sealed electrical contacts are recommended.

I dati sono impegnativi solo su offerta scritta / Data are binding only on written quotation

B3-12-R2



ETTORE CELLA SPA (www.ecellaspa.com)

Viale De Gasperi, 48 - I 20010 Bareggio - MILANO - ITALY
Casella Postale (P.O.Box) 96 - E-mail: cella @ ecellaspa.com
Tel. +39 029036.1146 .1237 .1241 - Fax +39 029036.1331

CELLA IBERICA S.A

BARCELONA - SPAIN
E-mail :
cib @ ecellaibe.com
Tel. +34 93750.81.84
Fax +34 93750.81.61