



PRESSOSTATI a tubo BOURDON
Esecuzione STAGNA – Custodia INOX

PT – B1 – 21
Rev. 6 04-07

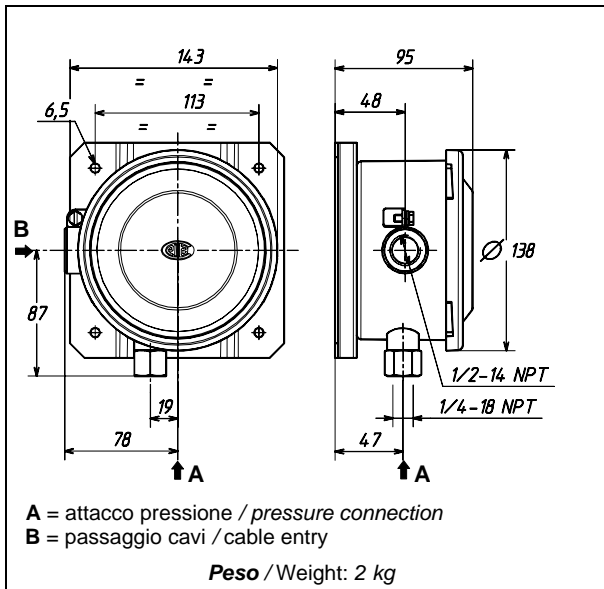
Serie/Series
BWX

BOURDON tube PRESSURE SWITCHES
WEATHERPROOF Execution – Stainless steel case

Per la terminologia usata in questo prospetto, v. PT-B0-20.
CARATTERISTICHE GENERALI DELLA SERIE BWX

- **COSTRUZIONE ELETTRICA:** stagna.
Grado di protezione IP65 (NEMA 4)
Classe di sicurezza elettrica: classe I (EN61298-2:1997-06)
Modo di protezione (opzionale): a Sicurezza intrinseca
GAS Ex-ia IIC T6 e T4 - DUST Ex-iaD A20 IP65 T85 e T135.
 - **CUSTODIA:** Cassa e coperchio in lamiera di acciaio inossidabile AISI serie 300 con chiusura a baionetta e dispositivo di blocco.
Passaggio cavi: 1/2-14 NPT-F std. - opz. (v. punto 4 a tergo)
Morsettiera: terminali a vite adatti per capicorda ad occhio. Materiale isolante a norme MIL-UL.
Viti di messa a terra: una interna e una esterna.
Sezione massima cavi di terra: 4 mm².
 - **CONTATTI ELETTRICI:** uno o due microinterruttori SPDT a differenziale fisso o regolabile (v. punto 1.1 a tergo).
La funzione DPDT viene svolta da due micro SPDT con scatto simultaneo entro lo 0,2% ampiezza campo.
 - **SENSORE:** a molla tubolare (BOURDON).
Parti bagnate: in AISI 316
 - **CAMPI:** dal vuoto a 600 bar (v. punto 2 a tergo).
 - **PUNTO DI INTERVENTO:** regolabile su tutto il campo e, con due microinterruttori, in modo **indipendente** per ciascuno di essi.
Ripetibilità: migliore di 0,5% dell'ampiezza campo.
Nota: quando il punto d'intervento è molto vicino (meno del 10% dell'ampiezza campo) alla pressione normale di funzionamento, lo strumento deve essere installato in un luogo esente da vibrazioni e non esposto ad urti accidentali.
 - **MONTAGGIO:** - a parete o diretto (std.)
- su tubo da 2" (con staffa opz.).
 - **TEMPERATURA AMBIENTE (limite operativa Φ):** -40/+85°C
 - **APPARECCHIATURA:** certificata in accordo a
Direttiva PED 97/23 EC Annesso I categoria IV con moduli B+D
Direttiva B.T. 73/23 CEE ed 93/68 CEE
Direttiva ATEX 94/9 EC Gruppo II Cat. 1GD Annesso III e IV.
- ⊙ In accordo a ISA S51.1

DIMENSIONI [mm] e PESI [kg]
DIMENSIONS [mm] and WEIGHTS [kg]



- **MANUALE DI ISTRUZIONI:** NI-222.
- **INSTRUCTION MANUAL:** NI-222E.

PED Category IV
Safety Accessories

IP65



GAS Ex-ia DUST Ex-iaD
Gr. II Cat. 1 GD

For terminology used in this data sheet, see PT-B0-20E.
GENERAL FEATURES OF SERIES BWX

- **ELECTRIC CONSTRUCTION:** Weatherproof
Degree of protection IP65 (NEMA 4).
Electrical safety class: class I (EN61298-2:1997-06)
Protection mode (option): Intrinsically Safety
GAS Ex-ia IIC T6 and T4 - Dust Ex-iaD A20 IP65 T85 and T135.
 - **ENCLOSURE:** Case and cover from AISI series 300 stainless steel drawn sheet; bayonet cover fitted with tamper-resistant lock.
Cable entry: 1/2-14 NPT-F std. - opt. (see point 4 overleaf).
Terminal block: screw-type terminals suitable also for ring terminals. MIL-UL insulating material.
Earthing screws: one inside, one outside.
Max section of earthing wires: 4 mm².
 - **ELECTRICAL CONTACTS:** (see point 1.1 overleaf). One or two microswitches SPDT, with **fixed or adjustable dead band**.
The function DPDT is obtained by two micro SPDT with simultaneous action to within 0,2% of span.
 - **SENSOR:** tube element (BOURDON).
Wetted parts: AISI 316.
 - **RANGES:** from vacuum to 600 bar (see point 2 overleaf).
 - **SET POINT:** adjustable throughout the range and, in case of two microswitches, **independently** for each one.
Repeatability: better than 0,5% of span.
Note: when the set point is very close (less than 10% of span) to normal working pressure, the device must be installed in a vibration free location, and mechanical shocks must be avoided.
 - **MOUNTING:** - surface or direct (std.)
- 2" pipe (with optional bracket).
 - **AMBIENT TEMPERATURE (operative limit Φ):** - 40/+85°C
 - **EQUIPMENT:** certified according to
Directive PED 97/23/EC Annex I Category IV Modules B+D
Directive B.T. 73/23 CEE ed 93/68 CEE
Directive ATEX 94/9 EC Group II Cat. 1GD Annex III and IV.
- ⊙ According to ISA S51.1



ALTA QUALITÀ COSTANTE DAL 1897
SISTEMA QUALITÀ CERTIFICATO ISO 9001:2000

DIVISIONI / DIVISIONS
Industria / Industry
Laboratorio / Laboratory
Servizi / Services

PER ORDINARE precisare i dati:

Codice modello - Campo di taratura - Filettatura attacco pressione - Filettatura passaggio cavi - Eventuali opz. - Versioni.

TO ORDER specify:

Model code - Setting range - Pressure connection thread - Cable entry thread - Options if any - Versions.

Esempio / Example: **BWXUN- 0/100 bar - 1/4-18 NPT-F - 1/2-14 NPT-F**

1	CODICE MODELLO MODEL CODE	BWX	CONSEGNA / DELIVERY	STD + 1 SETTIMANA / WEEK								
	Serie Series		CONSEGNA / DELIVERY	STD + 2 SETTIMANE / WEEKS								
CARATTERISTICHE / FEATURES												
		TIPO CONTATTI CONTACT TYPE	PORTATE (Carico resistivo) ① ELEC. RATINGS (resistive load)									
		Differenziale FISSO FIXED dead band	CA / AC	CC / DC								
			Contatti argento, in aria Silver contacts, in air	<u>15A 220V</u>	<u>2A 24V</u> 0,5A 125V 0,25A 220V							
			Contatti argento, sigillato in argon Silver contacts, argon sealed T amb -30/+70°C	<u>15A 220V</u>	<u>2A 24V</u> 0,5A 220V							
			Contatti dorati, sigillato in argon Gold plated contacts, argon sealed T amb -30/+70°C	<u>1A 125V</u>	<u>0,5A 24V</u>							
			Contatti dorati, in aria Gold plated contacts, in air	<u>1A 125V</u>	<u>0,5A 24V</u>							
		Differenziale REGOLABILE contatti argento ADJUSTABLE dead band silver contacts	<u>20A 220V</u>	<u>2A 24V</u> 0,5A 220V								
① Su targa strumento sono riportati solo dati <u>sottolineati</u> . On instrument nameplate, data <u>underlined</u> only.												
1.1	Contatti elettrici Electric Contacts	1 micro SPDT 2 micro SPDT										
2	CAMPI di Taratura e lavoro Setting and working RANGES											
	Pressione di prova Proof pressure	bar	0/2,5	0/6	0/16	0/40	0/100	0/160	0/250	0/400	0/600	
	Pressione di prova Proof pressure	bar	-1/+1,5	-1/+5	-1/+15							
	Differenziale max. Max. dead band	U D R	bar	0,15	0,20	0,30	0,55	2	3	5	8	12
			bar	0,30	0,30	0,40	0,65	2	3	5	8	12
			bar	0,35÷1,10	0,55÷1,70	1,40÷3,10	2,10÷6,00	6÷17	13÷35	21÷65	26÷93	40÷115
U = micro UN, US, UO, UG D = micro DN, DS, DO, DG R = micro UR												
3	ATTACCO PRESSIONE PRESS. CONNECTIONS	1/4-18 NPT-F	Raccordi Adaptors	1/2 -14 NPT-M, 1/2 -14 NPT-F, G1/2 A				Separatori vedi prospetti PTH1 Chemical seals see leaflets PTH1				
4	PASSAGGIO CAVI CABLE ENTRY	1/2-14 NPT-F	OPZ. OPT.	3/4-14 NPT-F, G1/2-F, G3/4-F, M20x1,5-F				Connettore 7 poli a norme MIL / Connector 7 pole to MIL std.				
5	OPZIONI OPTIONS	Taratura del punto di intervento Set point calibration		Scarico di sicurezza custodia Case pressure relief								
		Pulizia per servizio su ossigeno Cleaning for oxygen service		Staffa per montaggio su tubo da 2" Yoke for 2" pipe mounting								
6	VERSIONI SU RICHESTA VERSIONS ON REQUEST	Ex-ia ②	NACE	NACE+Off-Shore	Off-Shore	Ammonia	Tropical.	Geothermal				

② Caratteristiche elettriche / electrical characteristics: U_i =30V; I_i =100mA; P_i =0,75W; C_i =0µF; L_i =0mH
Si consiglia l'uso di contatti elettrici dorati e sigillati / Gold plated and sealed electrical contacts are recommended.

I dati sono impegnativi solo su offerta scritta / Data are binding only on written quotation

B1-21-R6



ETTORE CELLA SPA (www.ecellaspa.com)

Viale De Gasperi, 48 - I 20010 Bareggio - MILANO - ITALY
Casella Postale (P.O.Box) 96 - E-mail: cella @ ecellaspa.com
Tel. +39 029036.1146 .1237 .1241 - Fax +39 029036.1331

CELLA IBERICA S.A

BARCELONA - SPAIN
E-mail :
cib @ ecellaibe.com
Tel. +34 93750.81.84
Fax +34 93750.81.61