



**PRESSOSTATI a tubo BOURDON**  
Esecuzione antideflagrante Ex-d, Ex-tD

**PT – B2 – 21Y**  
Rev. 8 01/10

Serie/Series  
**BA**

**BOURDON tube PRESSURE SWITCHES**  
Explosion-proof Ex-d, Ex-tD Execution

Per la terminologia usata in questo prospetto, v. PT-B0-20.

**CARATTERISTICHE GENERALI DELLA SERIE BA**

- **COSTRUZIONE ELETTRICA:**  
Grado di protezione: IP65 (NEMA 4).  
Modo di protezione:  
- A prova di esplosione: Ex-d IIC T6 e T4  
- Protetto contro le polveri: Ex-tD A21 IP65 T85 e T135  
Classe di sicurezza elettrica: classe I (EN61298-2:1997-06)
  - **CUSTODIA:** cassa e coperchio in lega di alluminio esente da rame e sue leghe, accoppiamento filettato con dispositivo di blocco. Verniciatura epossidica.  
Passaggio cavi: 1/2-14 NPT-F std. - opz. (v. punto 4 a tergo).  
Morsetteria: terminali a vite adatti per capicorda ad occhio.  
Materiale isolante a norme MIL-UL.  
Viti di messa a terra: una interna e una esterna.  
Sezione massima cavi di terra: 4 mm<sup>2</sup>.
  - **CONTATTI ELETTRICI:** uno o due microinterruttori SPDT a differenziale fisso o regolabile (v. punto 1.1 a tergo).  
La funzione DPDT viene svolta da due micro SPDT con scatto simultaneo entro lo 0,2% ampiezza campo.
  - **SENSORE:** a molla tubolare (BOURDON).  
Parti bagnate: in AISI 316
  - **CAMPI:** da 0/2,5 a 0/600 bar (v. punto 2 a tergo).
  - **PUNTO DI INTERVENTO:** regolabile su tutto il campo e, con due microinterruttori, in modo indipendente per ciascuno di essi.  
Ripetibilità: migliore di 0,5% dell'ampiezza campo.  
Nota: quando il punto d'intervento è vicino (meno del 10% dell'ampiezza campo) alla pressione normale di funzionamento, lo strumento deve essere installato in un luogo esente da vibrazioni e non esposto ad urti accidentali.
  - **MONTAGGIO:** - diretto o a parete (std.)  
- su tubo da 2" (con staffa opz.).
  - **TEMPERATURA AMBIENTE (limite operativa  $\Phi$ ):**  
Standard: -40/+85°C  
Opzionale: -60/+85°C
  - **APPARECCHIATURA:** certificata in accordo a  
Direttiva PED 97/23/EC Annex I Categoria IV Moduli B+D  
Direttiva ATEX 94/9/EC Gruppo II Categoria 2GD Annex III+IV
- $\Phi$  In accordo a ISA S51.1

**PED** Category IV  
Safety Accessories

**IP65**



**GAS Ex-d DUST Ex-tD**  
Gr. II Cat. 2 GD

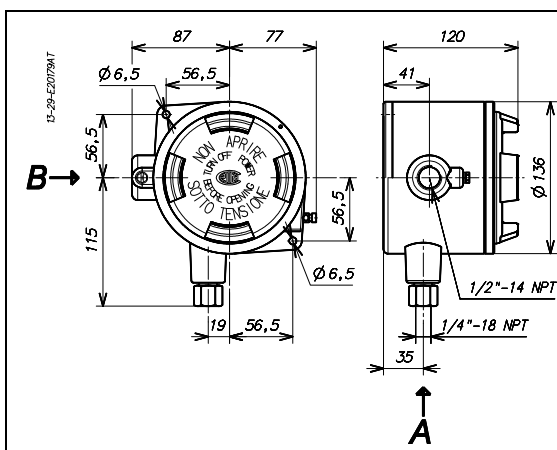


**SIL APPROVED – IEC 61508**

For terminology used in this data sheet, see PT-B0-20E.  
**GENERAL FEATURES OF SERIES BA**

- **ELECTRIC CONSTRUCTION:**  
Degree of protection: IP65 (NEMA 4).  
Mode of protection:  
- Explosion-proof: Ex-d IIC T6 and T4  
- Dust-protected enclosure: Ex-tD A21 IP65 T85 and T135  
Electrical safety class: class I (EN61298-2:1997-06)
  - **ENCLOSURE:** case and cover copper free aluminium alloy, threaded coupling with tamper proof device. Epoxy painting.  
Cable entry: 1/2-14 NPT-F std. - opt. (see point 4 overleaf).  
Terminal block: screw-type terminals suitable also for ring terminals. MIL-UL insulating material.  
Earthing screws: one inside, one outside.  
Max section of earthing wires: 4 mm<sup>2</sup>.
  - **ELECTRICAL CONTACTS:** (see point 1.1 overleaf). One or two microswitches SPDT, with fixed or adjustable dead band.  
The function DPDT is obtained by two micro SPDT with simultaneous action to within 0,2% of span.
  - **SENSOR:** tube element (BOURDON).  
Wetted parts: AISI 316.
  - **RANGES:** from 0/2.5 to 0/600 bar (see point 2 overleaf).
  - **SET POINT:** adjustable throughout the range and, in case of two microswitches, independently for each one.  
Repeatability: better than 0,5% of span.  
Note: when the set point is close (less than 10% of span) to normal working pressure, the device must be installed in a vibration free location, and mechanical shocks must be avoided.
  - **MOUNTING:** - direct or surface  
- 2" pipe (with optional bracket).
  - **AMBIENT TEMPERATURE (operative limit  $\Phi$ ):**  
Standard: -40/+85°C  
Optional: -60/+85°C
  - **EQUIPMENT:** certified according to  
Directive PED 97/23/EC Annex I Category IV Modules B+D  
Directive ATEX 94/9/EC Group II Category 2GD Annex III+IV
- $\Phi$  According to ISA S51.1

**DIMENSIONI [mm] e PESI [kg]**  
DIMENSIONS [mm] and WEIGHTS [kg]



A = attacco pressione / pressure connection

B = passaggio cavi / cable entry

Peso / Weight: 2,4 kg

- **MANUALE DI ISTRUZIONI:** NI-050.
- **INSTRUCTION MANUAL:** NI-050E.



**ALTA QUALITÀ COSTANTE DAL 1897**

**SISTEMA QUALITÀ CERTIFICATO ISO 9001:2000**

**DIVISIONI / DIVISIONS**  
Industria / Industry  
Laboratorio / Laboratory  
Servizi / Services

**PER ORDINARE** precisare i dati:  
Codice modello - Campo di taratura - Filettatura attacco  
pressione - Filettatura passaggio cavi - Eventuali opz. -  
Versioni.

**TO ORDER** specify:  
Model code - Setting range - Pressure connection  
thread - Cable entry thread - Options if any - Versions.

Esempio / Example: **BAUN - 0/100 bar - 1/2-14 NPT-M - 1/2-14 NPT-F**

<b>1</b>	<b>CODICE MODELLO</b> MODEL CODE	<b>BA</b>	<b>CONSEGNA / DELIVERY</b>	<b>STD + 1 SETTIMANA / WEEK</b>								
	Serie Series		<b>CONSEGNA / DELIVERY</b>	<b>STD + 2 SETTIMANE / WEEKS</b>								
<b>CARATTERISTICHE / FEATURES</b>												
		UN DN US DS UO DO UG DG UR --	Diff. FISSO <b>FIXED dead band</b>	<b>TIPO CONTATTI</b> CONTACT TYPE	<b>PORTATE (Carico resistivo) ①</b> ELEC. RATINGS (resistive load)							
					CA / AC	CC / DC						
				Contatti argento, in aria Silver contacts, in air	<u>15A 220V</u>	<u>2A 24V</u> 0,5A 125V 0,25A 220V						
				Contatti argento, sigillato in argon Silver contacts, argon sealed T amb -30/+70°C	<u>15A 220V</u>	<u>2A 24V</u> 0,5A 220V						
			Contatti dorati, sigillato in argon Gold plated contacts, argon sealed T amb -30/+70°C	<u>1A 125V</u>	<u>0,5A 24V</u>							
		Contatti dorati, in aria Gold plated contacts, in air	<u>1A 125V</u>	<u>0,5A 24V</u>								
		Differenziale <b>REGOLABILE</b> contatti argento <b>ADJUSTABLE</b> dead band silver contacts	<u>20A 220V</u>	<u>2A 24V</u> 0,5A 220V								
① Su targa strumento sono riportati solo dati sottolineati. On instrument nameplate, data <u>underlined</u> only.												
<b>1.1</b>	<b>Contatti elettrici</b> Electric Contacts	1 micro SPDT 2 micro SPDT										
<b>2</b>	<b>CAMPI di Taratura e lavoro</b> Setting and working RANGES											
	Pressione di prova Proof pressure	bar	0/2,5	0/6	0/16	0/40	0/100	0/160	0/250	0/400	0/600	
	Pressione di prova Proof pressure	bar	-1/+1,5	-1/+5	-1/+15							
	Differenziale max. Max. dead band	U D R	bar	0,15	0,20	0,30	0,55	2	3	5	8	12
				0,30	0,30	0,40	0,65	2	3	5	8	12
				0,35÷1,10	0,55÷1,70	1,40÷3,10	2,10÷6,00	6÷17	13÷35	21÷65	26÷93	40÷115
U = micro UN, US, UO, UG    D = micro DN, DS, DO, DG    R = micro UR												
<b>3</b>	<b>ATTACCO PRESSIONE</b> PRESS. CONNECTIONS	<b>1/4-18 NPT-F</b>	Raccordi Adaptors	1/2 -14 NPT-M, 1/2 -14 NPT-F, G 1/2 A	Separatori vedi prospetti PTH1 Chemical seals see leaflets PTH1							
<b>4</b>	<b>PASSAGGIO CAVI</b> CABLE ENTRY	<b>1/2-14 NPT-F</b>	OPZ. OPT.:	3/4-14 NPT-F, Gk1/2-F, Gk3/4-F	Raccordi Adaptors	M20x1,5-F						
<b>5</b>	<b>OPZIONI</b> OPTIONS	Taratura del punto di intervento Set point calibration		Pulizia per servizio su ossigeno Cleaning for oxygen service								
		Staffa per montaggio su tubo da 2"		Yoke for 2" pipe mounting								
		Temperatura ambiente: -60/+85°C		Ambient temperature: -60/+85°C								
<b>6</b>	<b>VERSIONI SU RICHIESTA</b> VERSIONS ON REQUEST	NACE	NACE+Off-Shore	Off-Shore	Ammonia	Tropical.	<b>SIL IEC 61508</b> micro US, UO only					

I dati sono impegnativi solo su offerta scritta / Data are binding only on written quotation

B2-21Y-R8



**ETTORE CELLA SPA** ([www.ecellaspa.com](http://www.ecellaspa.com))

Viale De Gasperi, 48 - I 20010 Bareggio - MILANO - ITALY  
Casella Postale (P.O.Box) 96 - E-mail: [cella@ecellaspa.com](mailto:cella@ecellaspa.com)  
Tel. +39 029036.1146 .1237 .1241 - Fax +39 029036.1331

**CELLA IBERICA S.A.**

BARCELONA - SPAIN  
E-mail :  
[cib@ecellaiibe.com](mailto:cib@ecellaiibe.com)  
Tel. +34 93750.81.84  
Fax +34 93750.81.61